



Scheda tecnica Parklift 440

Unità singola = 2 auto

versione ridotta

Solo per uso permanente!

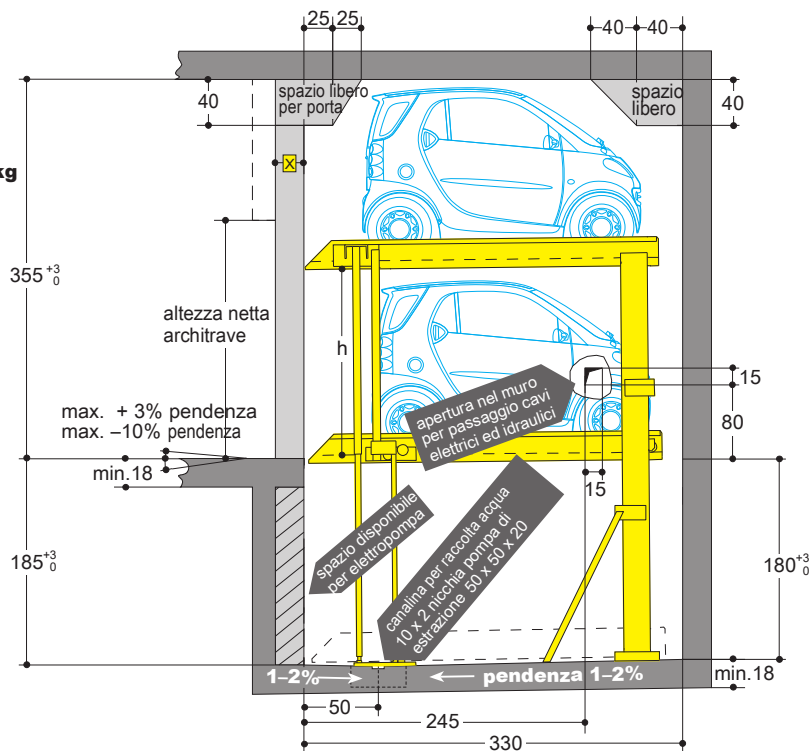
Entrambe le piattaforme sono in posizione di entrata orizzontale.

Portata max. per piattaforma 2000 kg (max. carico per ruota 500 kg)

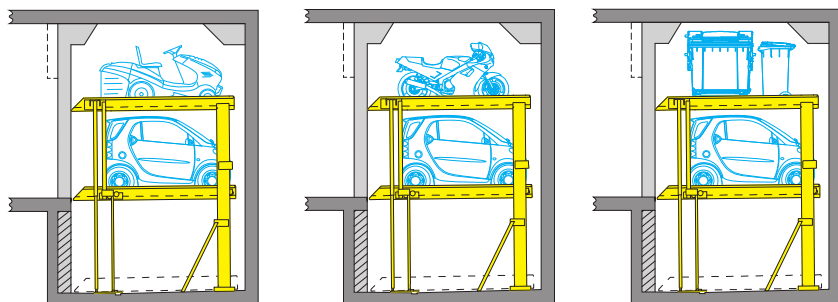
☒ = da considerare solo in caso di installazione delle porte.
Per porte avvolgibili $x = 10/15$ cm

☒ = da chiarire con il fornitore delle porte

Dimensioni in cm

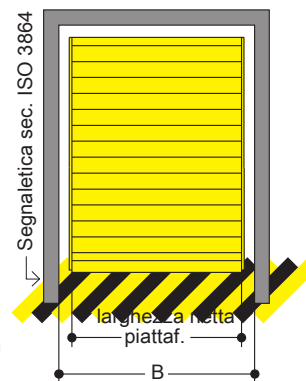


■ Esempi

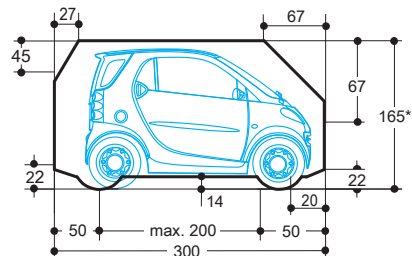


Livello superiore e inferiore per auto fino a 165 cm di altezza, 300 cm di lunghezza e 160 cm di larghezza (city car, moto, piccole utilitarie).
Distanza piattaforme $h = 170$ cm.

■ Dimensioni in larghezza



■ Profilo auto



* L'altezza totale della vettura comprende portapacchi, antenna fissa ecc. e non deve superare la max. quota in altezza indicata.

Spazio richiesto B	larghezza netta piattaf.
230	200
240	210
250	220
260	230

■ Note

1. **Per maggiori dettagli tecnici vedere la scheda tecnica Parklift 440.**
2. I requisiti statici e di costruzione possono essere richiesti a IdealPark.
3. Sul bordo fossa deve essere fornita dal cliente una striscia di larghezza di 10 cm, gialla-nera in conformità a ISO 3864 (vedere "dimensioni in larghezza").
4. Sono vietati canali/condotti lungo le giunzioni nell'angolo tra il pavimento della fossa e la parete. Se sono necessari, la larghezza del sistema viene ridotta o la fossa allargata.
5. Il produttore si riserva il diritto di modificare le specifiche tecniche. Si riserva inoltre il diritto di modificare le caratteristiche tecniche conseguentemente ai progressi tecnologici ed ingegneristici o alle variazioni delle regolamentazioni locali.

IdealPark Srl

Via Enrico Fermi 9
37026 Pescantina VR | Italy

Tel +39 [0] 456750125
Fax +39[0] 456750263

www.idealpark.it
info@idealark.it