

* In caso di parcheggi a breve termine (es. per uffici, hotel, ecc.) sono richiesti adeguamenti tecnici. Si prega di contattare IdealPark!

Le piattaforme sono in posizione di entrata orizzontale.

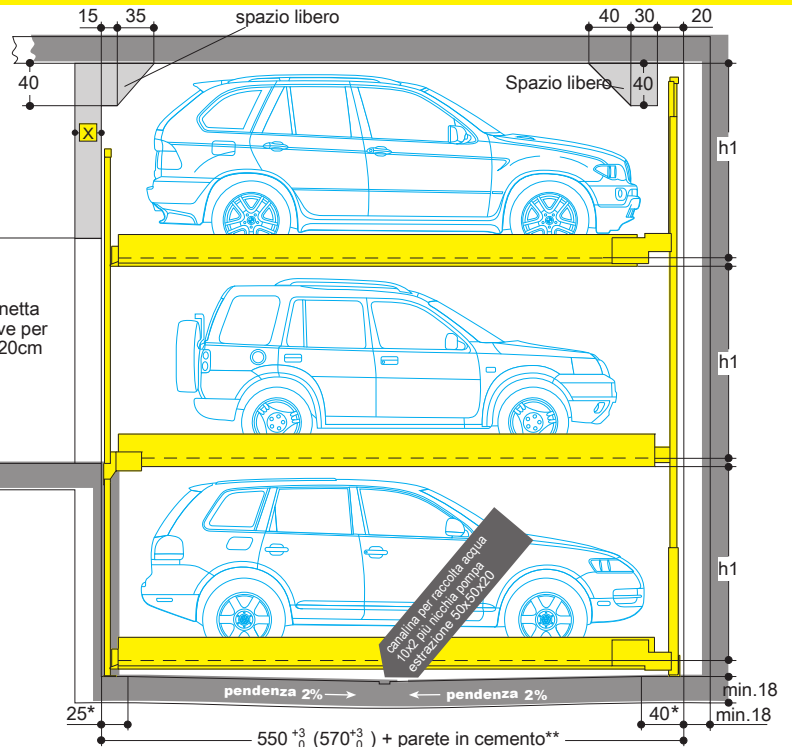
Portata per piattaforma max. 2600 kg (carico per ruota max. 650 kg)

X = Da definire con il fornitore delle porte

Dimensioni in cm

max. +3% pendenza
max. -5% pendenza

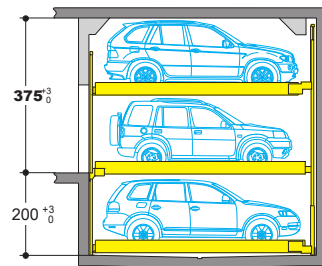
altezza netta architrave per porte: 220cm



* In questa zona, 0% di pendenza verso il basso/alto in direzione longitudinale o diagonale

** Vedere note, punto 5

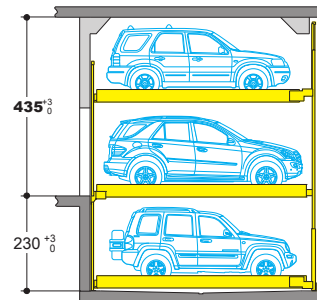
Comfort 543 - 2600 kg



	altezza auto	distanza
UL	Auto/Furgoni/SUV fino a 175 cm	h1 = 180
EL	Auto/Furgoni/SUV fino a 175 cm	h1 = 180
LL	Auto/Furgoni/SUV fino a 175 cm	h1 = 180

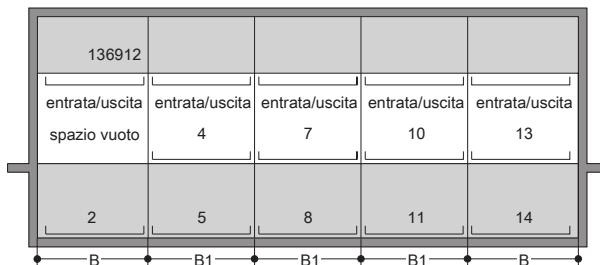
UL = livello superiore, EL = livello di entrata, LL = livello inferiore

Premium 543 - 2600 kg



	altezza auto	distanza
UL	Auto/Furgoni/SUV fino a 205 cm	h1 = 210
EL	Auto/Furgoni/SUV fino a 205 cm	h1 = 210
LL	Auto/Furgoni/SUV fino a 205 cm	h1 = 210

Dimensioni in larghezza



Spazio richiesto	Larghezza netta piattaforma
B B1	250
280 270	260
300 290	270

Un'entrata/uscita è richiesta al livello di entrata per ogni griglia

Note

- Le fosse devono essere sempre protette da una porta di chiusura scorrevole (anche in garage interrati).
- La struttura parte da 2 griglie per 3 auto, 3 griglie per 5 auto.
- Lunghezza impianto di 550 cm per la lunghezza di un'auto max. di 500 cm. Larghezza netta piattaforma di 250 cm per auto di larghezza 190 cm. Per le grandi auto da turismo si consiglia una larghezza della piattaforma di almeno 260-270 cm.
- Per auto molto lunghe è consigliata una lunghezza di impianto di 570 cm. Questa lunghezza offre distanze di sicurezza maggiori per futuri sviluppi o per progetti con tempi di parcheggio molto brevi come ad es. hotel e simili.
- Sono vietati canali/condotti lungo le giunzioni nell'angolo tra il pavimento della fossa e la parete. Se sono necessari, la larghezza del sistema viene ridotta o la fossa allargata.
- Il produttore si riserva il diritto di modificare le specifiche tecniche. Si riserva inoltre il diritto di modificare le caratteristiche tecniche conseguentemente ai progressi tecnologici ed ingegneristici o alle variazioni delle regolamentazioni locali.

Porte

Secondo EN 14010, il Combilift 542 deve essere chiuso da una porta scorrevole. I controlli della porta sono integrati nel sistema. Ciò significa:

- Le porte hanno blocchi elettro-meccanici
- Le porte possono essere aperte solo quando lo spazio di parcheggio selezionato ha raggiunto la posizione di entrata/uscita.
- Le fosse sono inaccessibili ai livelli di entrata.

Le nostre porte seguono gli standard europei. Nel caso in cui la legislazione locale richieda porte elettriche speciali, non saranno di nostra fornitura.

Tipi di porte:

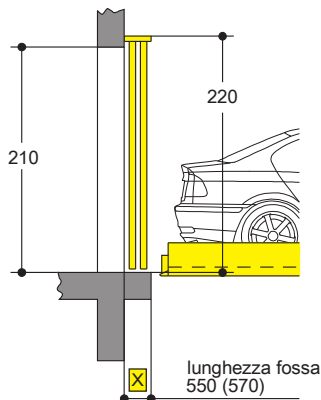
Porte scorrevoli laterali manuali

- per parcheggi interrati con pannelli in acciaio galvanizzato
- lamiere verniciate a polvere (RAL 7030)

Alternativamente possono essere fornite porte scorrevoli motorizzate.

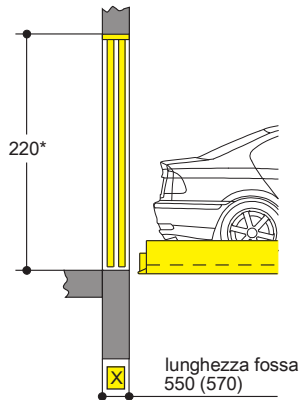
Installazione:
Dietro i pilastri
con distanza porta

sezione

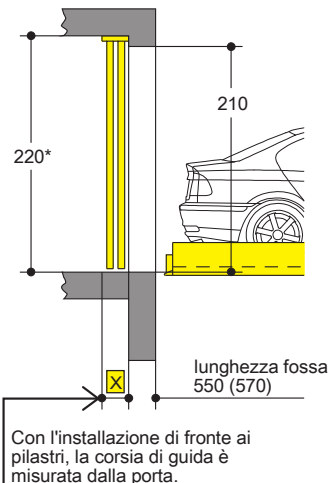


- X = 25 cm per porte scorrevoli manuali
- X = 35 cm per porte scorrevoli automatiche

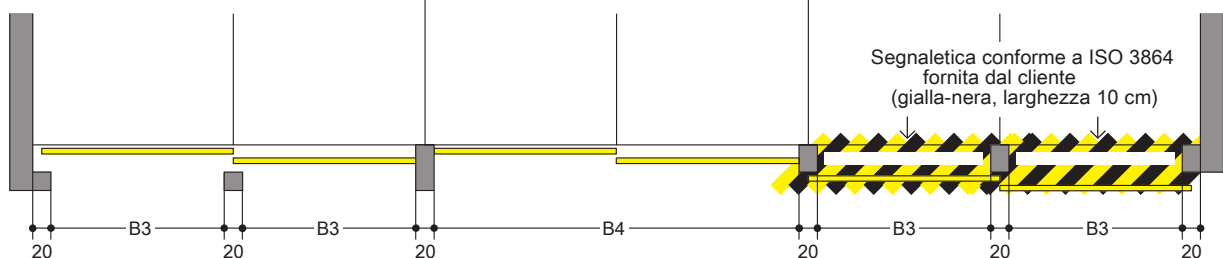
Installazione:
Sotto l'architrave
tra i pilastri



Installazione:
Di fronte ai
pilastri



Pianta



Spazio richiesto		Larghezza netta piattaforma
B3	B4	
250	520	250
260	540	260
270	560	270

* E' assolutamente necessaria un'altezza sottotrave di 220 cm. Se le altezze sono diverse vengono forniti fissaggi supplementari con sovrapprezzo. Se l'altezza non è disponibile le porte andranno fissate in un telaio d'acciaio con sovrapprezzo.

Guide porte scorrevoli in garage sotterranei

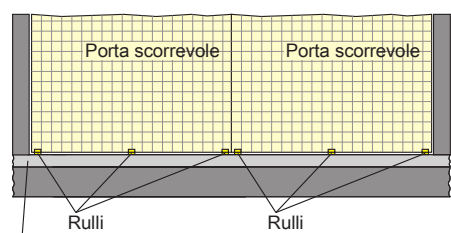
L'uniformità e planarità del pavimento nella sezione guida piano inferiore sono tenute a rispettare la norma DIN 18202, tavola 3, linea 3, requisiti standard.

Guide porte scorrevoli in garage fuori terra

L'uniformità e planarità del pavimento nella sezione guida piano inferiore sono tenute a rispettare la norma DIN 18202, tavola 3, linea 3, requisiti standard.

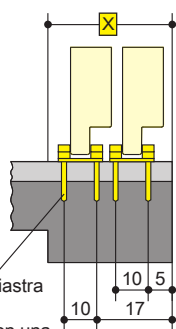
Le guide del piano inferiore sono costituite da rotaie, bloccate al pavimento.

Vista frontale



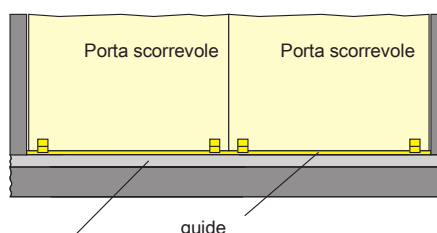
Livello pavimento finito conforme al DIN 18353, uniformità del pavimento secondo il DIN 18202 tabella 3, linea 3.

Sezione



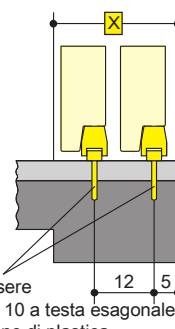
Blocco dei rulli sulla piastra di base mediante un ancoraggio adesivo con una vite a filettatura interna M8.

Vista frontale



Livello pavimento finito conforme al DIN 18353, uniformità del pavimento secondo il DIN 18202 tabella 3, linea 3.

Sezione

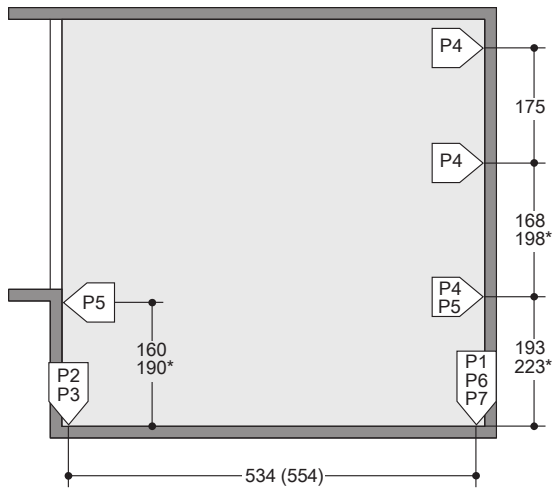


Le guide devono essere fissate con bulloni S 10 a testa esagonale e tasselli a espansione di plastica.

Dimensioni e carichi

Tutte le dimensioni riportate sono minime. Le tolleranze di costruzione devono essere tenute in considerazione. **Tutte le dimensioni sono in cm.**

Sezione



() dimensioni tra parentesi per unità più lunghe

* dimensioni per mod. premium

P1 = +80,0 kN¹⁾
 P2 = +70,0 kN
 P3 = +35,0 kN
 P4 = ± 5,0 kN
 P5 = ± 2,5 kN
 P6 = ±30,0 kN
 P7 = ±15,0 kN

¹⁾ Tutti i carichi statici includono il peso dell'auto

I carichi di spinta sono trasmessi per mezzo di piastre a murare di min. 30 cm² di superficie e sul pavimento per mezzo di piastre con superficie minima di 350 cm².

Le piastre a murare e quelle di base saranno fissate tramite tasselli fino a una profondità di foratura di 10-12 cm. Se i pavimenti sono in cemento impermeabilizzato saranno utilizzati ancoraggi chimici (consigliati da IdealPark).

Spessore della soletta min. 18 cm.

Il muro posteriore e la fondazione devono essere di cemento e devono essere perfettamente lisci senza sporgenze.

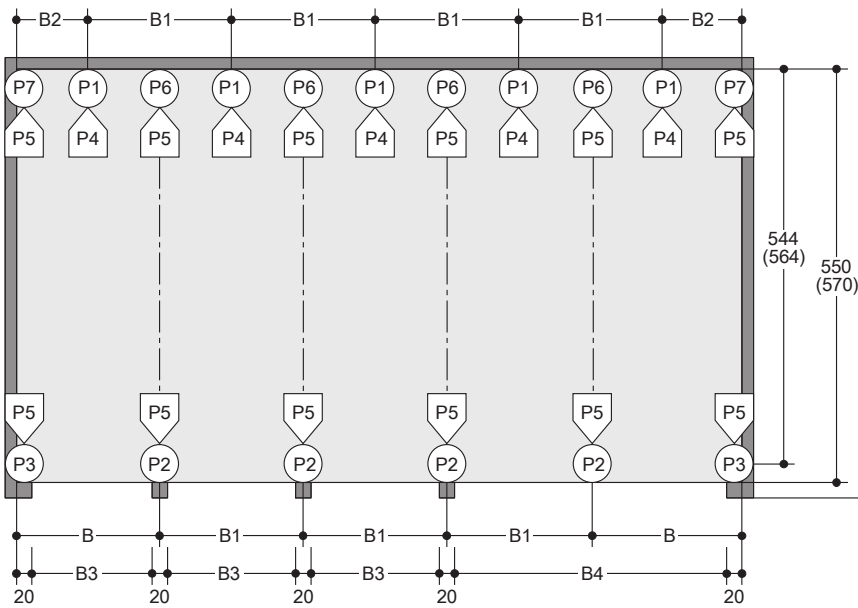
La qualità del cemento deve essere conforme ai requisiti dell'edificio, ma per il fissaggio dei tasselli si raccomanda cemento di qualità C20/25.

Le lunghezze specificate dei punti di supporto sono valori medi.

Per variazioni rispetto ad unità standard richiedere l'esatto posizionamento ad IdealPark.

Si prega di contattare IdealPark per chiarire larghezza porta / larghezza colonna. Deve essere rispettata una larghezza griglia di 250/260/270/280/290 cm.

Pianta



↑
Larghezza minima della corsia di manovra conforme ai requisiti locali.

B	Spazio richiesto					Larghezza netta della piattaforma
	B1	B2	B3	B4		
280	270	145	250	520	250	
290	280	150	260	540	260	
300	290	155	270	560	270	

Nota:

Se la larghezza dei pilastri è più di 20 cm, la larghezza della corsia si ridurrà secondo le misure di larghezza sopra riportate. Per evitare ciò consigliamo di estendere le misure tra i pilastri B3 e B4.

Si prega di contattare IdealPark.

Centraline idrauliche

Per il posizionamento delle centraline idrauliche è necessario uno spazio che sarà determinato durante le verifiche dei disegni (es. in una nicchia del muro).

Dimensioni:
lunghezza = 100 cm
altezza = 140 cm
Profondità = 35 cm

Dati elettrici

Linea elettrica di alimentazione 230/400V, 50 Hz, trifase. Consumo 3.0 kW. Fusibile o differenziale automatico 3 x 16A ritardato conforme alla norma DIN VDE 0100 requisiti standard e un cavo di alimentazione 3 fasi + N + PE conforme alle prescrizioni stabilite dalla società di fornitura locale, fino al vano dei comandi elettrici, in aggiunta all'installazione

dei cavi di alimentazione nell'armadietto dei comandi elettrici, da eseguire in loco. Secondo quanto prevede la DIN EN 60204 requisiti standard tutti i sistemi devono essere connessi direttamente in loco con una messa a terra. Il terminale di connessione della messa a terra deve essere a 10m di distanza!

Quadro elettrico

- Per essere facilmente accessibile è opportuno che il quadro elettrico venga posizionato in una via di passaggio ad un'altezza di 160-190 cm.
- Il quadro elettrico deve essere installato in un vano dal quale sia visibile l'impianto. Le dimensioni del quadro elettrico sono 80 x 110 x 21 cm.
- Tra il quadro elettrico e l'impianto è necessario prevedere un'apertura di 15 cm di diametro nella parete divisoria. Da definire con IdealPark.
- Il quadro elettrico è progettato per operare tra +5° e +40°C. Umidità: 50% a +40°C. Se le condizioni locali differiscono da quanto specificato si prega di contattare IdealPark. Se necessario il quadro elettrico può essere dotato di riscaldatore.
- Se l'impianto è installato all'esterno, il quadro elettrico deve essere installato all'interno di un armadio a prova di acqua e vento. Di fronte al quadro elettrico deve essere prevista un'area di lavoro di 100 cm.

Informazioni generali sul prodotto

La fila di posti auto a livello entrata ha un posto in meno rispetto a quella del livello inferiore. Questo spazio vuoto si trova sempre a livello di entrata. Le piattaforme a livello entrata si spostano lateralmente di un posto

in modo da lasciare uno spazio vuoto sopra la piattaforma inferiore da sollevare. Questo movimento viene eseguito automaticamente quando il posto auto desiderato viene selezionato attraverso una chiave.

Garage in hotel

Se usato da ospiti di hotel, l'installazione richiede una progettazione e costruzione speciale. Prego contattare IdealPark per dettagli.

Protezione dal rumore

Norme di riferimento: DIN 4109 "Isolamento acustico negli edifici".

Seguendo le condizioni di 30 dB (A) nei locali, può essere fornito:

- pacchetto di protezione dal rumore con i nostri accessori
- il grado di isolamento della costruzione deve essere min. $R_w = 57$ dB
- i muri che confinano con il sistema di parcheggio devono essere costruiti come muri singoli e resistenti a una flessione di min. $m^2 = 300$ kg/m²
- il soffitto sopra il sistema di parcheggio deve essere resistente di min. $m^2 = 400$ kg/m²

In fase costruttiva sono necessarie misure di assorbimento del suono addizionali.

I migliori risultati vengono raggiunti separando le piastre di base dalla costruzione.

Protezioni dal rumore superiori:

Nel caso siano richieste protezioni dal rumore superiori, queste devono essere confermate nel progetto preliminare fornito da IdealPark.

Temperatura

L'impianto è progettato per operare tra i +5° e +40°C. Umidità: 50% a +40°C. Se le condizioni locali differiscono da quanto specificato si prega di contattare IdealPark.

Test di conformità

Tutti i nostri sistemi sono controllati secondo la Direttiva Macchine 2006/42/CE e EN 14010.

Illuminazione

L'illuminazione deve essere fornita dal cliente in conformità alle normative locali.

Numero degli spazi di parcheggio

- La spazio vuoto del Combilift è sempre sulla sinistra al livello di entrata.
- La numerazione è la seguente:

UL	1	3	6	9	12
EL		4	7	10	13
LL	2	5	8	11	14
- La numerazione di ogni impianto parte da 1 come sopra.
- Diverse numerazioni sono possibili con sovrapprezzo (sono necessari cambiamenti di software).

Spazi liberi

Possono essere richiesti ad IdealPark disegni speciali per posizionare i condotti dell'aria o altre tubazioni negli spazi liberi.

Parapetti

Se le corsie vengono posizionate direttamente a lato o dietro l'impianto i parapetti devono essere forniti dal cliente secondo regole locali e l'altezza di min. 200 cm deve essere applicata anche durante la fase costruttiva.

Drenaggi

Raccomandiamo di prevedere un canale di scolo al centro della fossa e di collegarlo ad una canalina di raccolta o pozzetto 50x50x20 cm. Inclinazione laterale solo entro il canale di scolo. Al fine di prevenire il pericolo per l'acqua di falda raccomandiamo di fornire alla fossa un rivestimento a prova d'olio come

mezzo di protezione dell'ambiente. Se questa viene collegata alla rete fognaria è consigliabile prevedere un sistema di separazione olio e/o benzina.

Manutenzione

Un contratto annuale stipulato con IdealPark garantisce una manutenzione eseguita da personale qualificato.

Protezione contro la corrosione

Consigliamo le seguenti regole di base per la protezione contro la corrosione conforme a "Pulizia e manutenzione dei sistemi di parcheggio".

Pulire le parti galvanizzate e le lamiere dei pianali per prevenire la formazione di sporco, depositi di olio, sali invernali ecc. (pericolo di corrosione)!

Le fosse dovrebbero essere sempre areate e pulite bene.

Larghezza posto auto

Raccomandiamo una larghezza netta di piattaforma di minimo 250 cm.

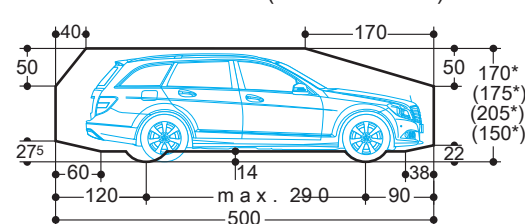
Dimensioni

Tutte le dimensioni riportate sono minime. Si devono tenere in considerazione le tolleranze di costruzione. Tutte le dimensioni sono in cm.

Sicurezza antincendio

Ogni dispositivo di sicurezza antincendio e tutti i possibili strumenti (sistemi estintori e allarmi antincendio, ecc.) devono essere forniti dal cliente.

Profilo delle auto (berline/familiari)



* l'altezza totale della vettura comprende portapacchi, antenna fissa ecc. e non deve superare la max. quota in altezza sopra indicata..

Note

Raccomandiamo di prevedere i tubi di passaggio dei cavi elettrici fino al pannello di comando specialmente per garage fuori terra.

I condotti per i cavi elettrici dovrebbero essere posizionati 120 cm sopra il livello di accesso in un supporto nel mezzo dell'area.