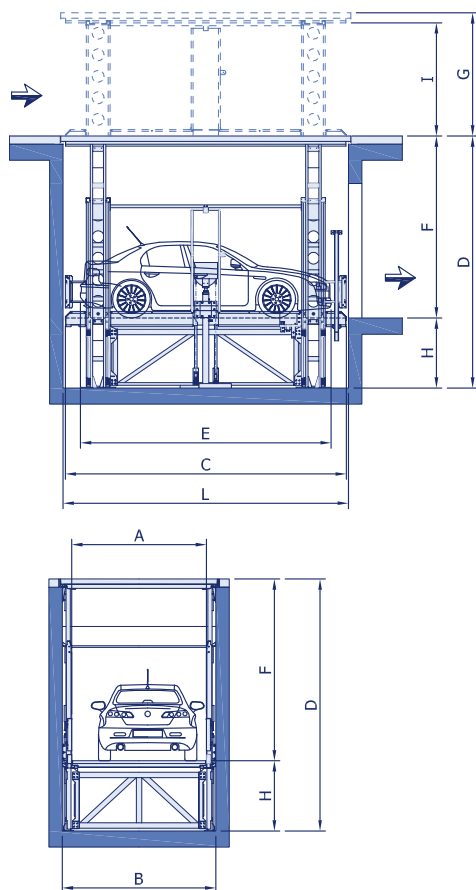


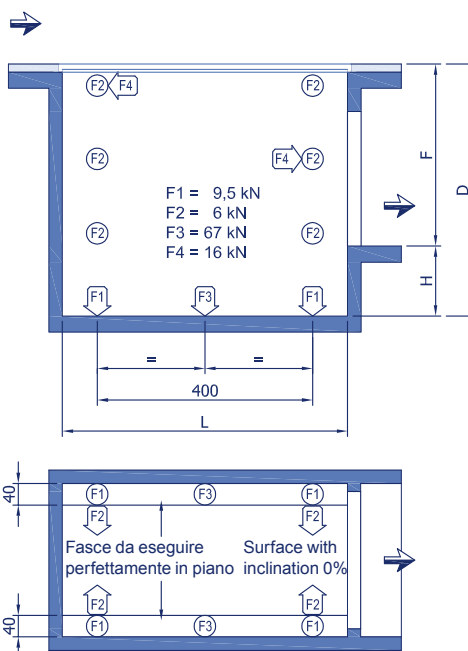
# IP1-CM FB42

Dati tecnici  
Technical data

## Ascensore per auto Car lift



## Carichi standard Standard stress loads



Le sollecitazioni includono il peso dell'automobile.

Materiale consigliato nella zona di fissaggio delle colonne: C.A. - R-C. - R min. = 3,5 kN/cm<sup>2</sup>.  
Misure in cm.

All stress loads include car weight.

Recommended material in the fixing area of the columns: reinforced concrete - R min. = 3,5 kN/cm<sup>2</sup>.

Dimensions are in cm.

### Caratteristiche tecniche Technical features

Portata Load (kg)	2700
Potenza motore Motor power (kW)	5,5
Velocità salita (m/s) Raising speed (m/s)	0,05
Tetto attraversabile da un max peso di (kg) Roof is crossable by a max weight of (kg)	2700
Peso max pavimentazione sul tetto (kg/m <sup>2</sup> ) Max load of the roof paving (kg/m <sup>2</sup> )	150

Descrizione Description	Dimensione Dimension	Standard Standard	Comfort Comfort
Larghezza pianale Platform width	A	250	270
Lunghezza pianale Platform length	C	520	560
Lunghezza auto Car length	E	512	552
Larghezza fossa Pit width	B	285	305
Lunghezza fossa Pit length	L	528	568
Altezza fossa Pit height	H <sup>+0</sup>	130	130
Altezza totale Total height	D <sup>±5</sup>	(F + H)	(F + H)
Corsa Travel	F <sup>±5</sup>	300 1190 (Max)	
Sporgenza tetto Cover ledge	G	I + 22	I + 22
Altezza utile Clearance	I	210	210