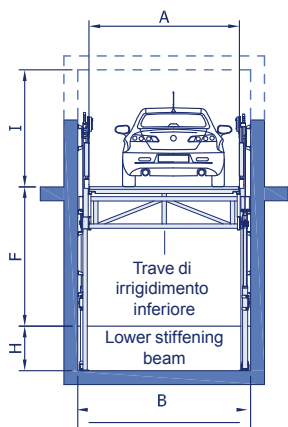
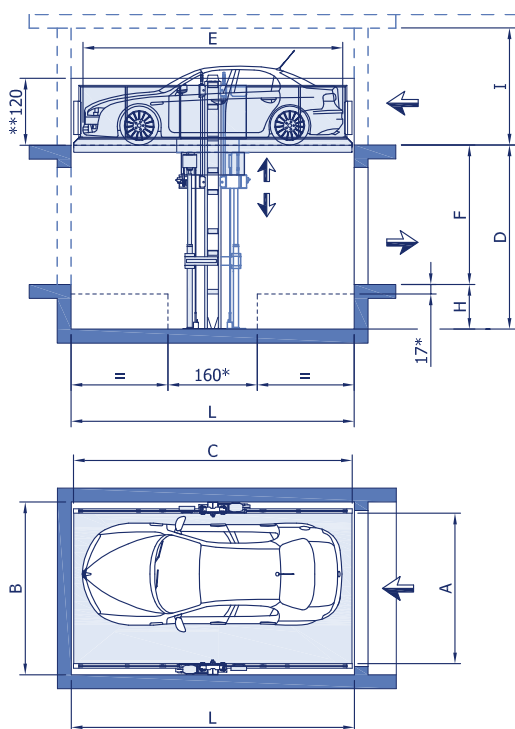


IP1-HMT V07

Dati tecnici
Technical data

Ascensore per auto Car lift



(*) Dimensioni minime richieste per fossa con scavo ridotto.

(**) è possibile anche l'installazione a cielo aperto con muretto laterale H. 120 cm.

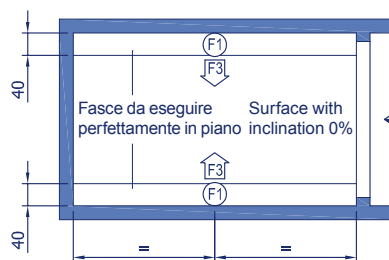
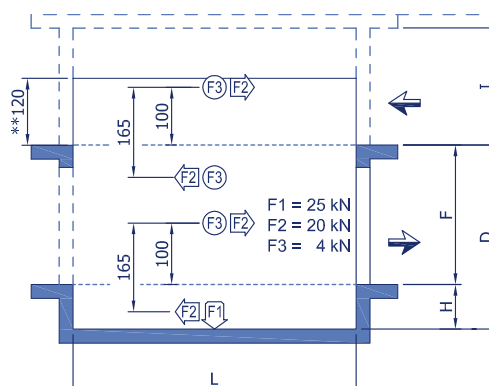
Misure in cm.

(*) Minimum size required for shallower pit.

(**) Open air installation is possible with side wall H. 120 cm.

Dimensions are in cm.

Carichi standard Standard loads



Le sollecitazioni includono il peso dell'automobile.

Materiale consigliato nella zona di fissaggio delle colonne: C.A. - R-C - R min. = 3,5 kN/cm².

All stress loads include car weight.

Recommended material in the fixing area of the columns: reinforced concrete - R min. = 3,5 kN/cm².

Caratteristiche tecniche Technical features

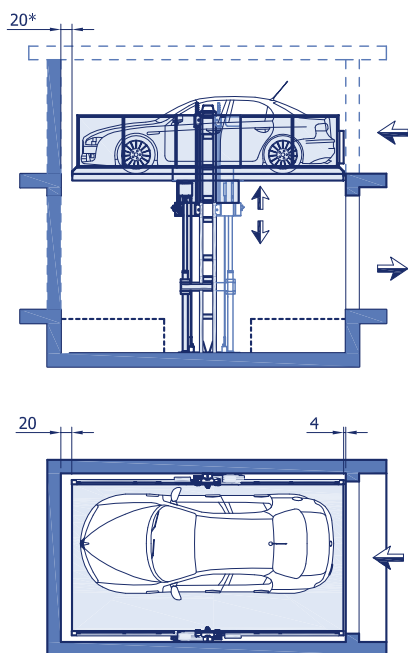
Portata (kg) Load (kg)	2700
Potenza motore (kW) Motor power (kW)	5,5 (9,5)
Velocità salita (m/s) Raising speed (m/s)	0,10 (0,15)
Velocità discesa (m/s) Lowering speed (m/s)	0,15

Descrizione Description	Dimensione Dimension	Standard Standard	Massima Max
Larghezza pianale Platform width	A	250	270
Lunghezza pianale Platform length	C	520	560
Lunghezza auto Car length	E	512	552
Larghezza fossa Pit width	B	290	310
Lunghezza fossa Pit length	L	528	568
Altezza fossa Pit height	H ⁺⁴ ₀	80	80
Altezza totale Total height	D ⁺⁵	(F + H)	(F + H)
Corsa Travel	F ⁺⁵	300	1190 (Max)
Testata (extracorsa) Headroom	I	205 (Min) *	205 (Min) *

IP1-HMT V07

Dati tecnici
Technical data

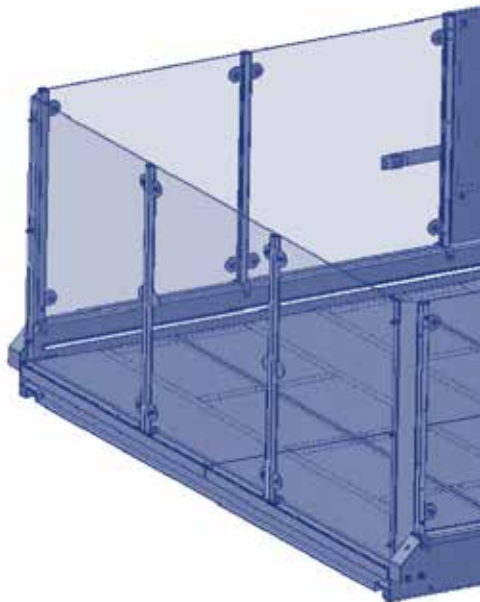
Varianti Options



(*) Per distanze vano-piattaforma ≥ 20 è necessaria l'installazione di un parapetto posteriore.

(*) For a shaft-platform distance ≥ 20 is necessary a platform back protection.

Protezioni lato di fondo Platform back protection



Disponibile anche per Modello IP1-HMT V08 con altezza ~ 2 m.

Available also for model IP1-HMT V08 with height ~ 2 mt.