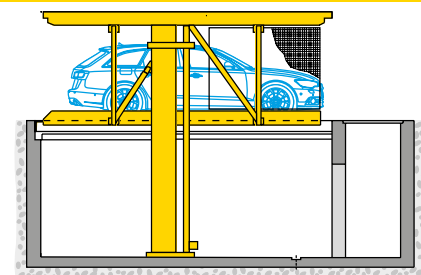
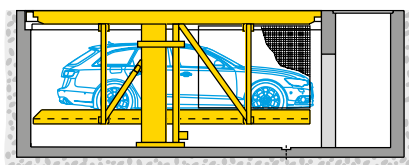


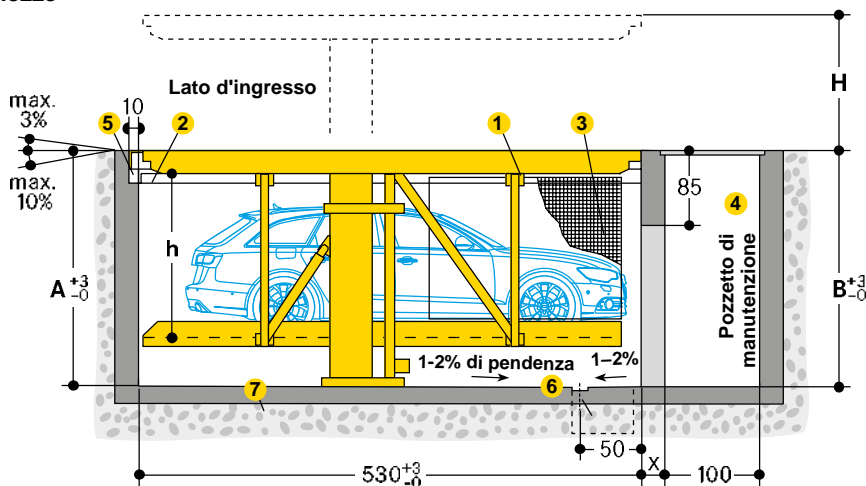
Scheda tecnica PARKLIFT 461 462 463

IDEAL PARK®

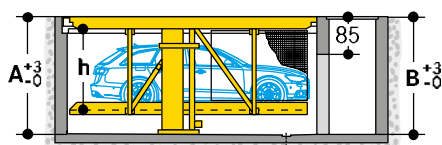
- **Impianto singolo:** 1 - 3 automobili
Impianto doppio: 2 - 6 automobili
- **Carichi della piattaforma consentiti**
 - 2000 kg max., carico sulla ruota 500 kg
 - 2600 kg max., carico sulla ruota 650 kg
- **Piattaforme carrabili in orizzontale**
- **Conformità DIN 1055-5 per zone con carichi di neve II fino a 0,75 kN/m² e una pressione dinamica del vento di 0,25 kN/m² (pari alla forza del vento 8)**



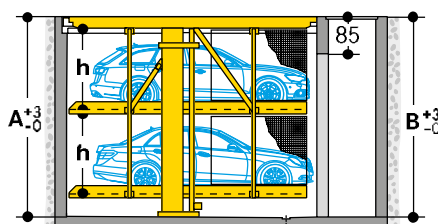
■ Altezze e lunghezze



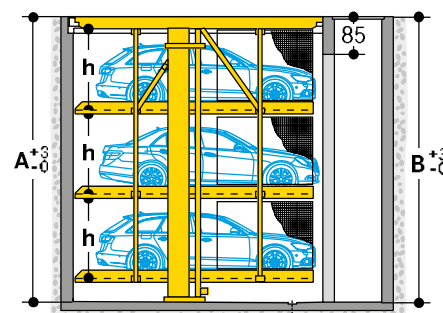
■ PARKLIFT 461



■ PARKLIFT 462



■ PARKLIFT 463



Modello	Altezza (H)	Profondità dello scavo		Altezza del veicolo	Interasse della piattaforma
		A	B	8	(h)
461-250	210	250	255	L+K: 165	170
461-285	245	285	290	L+K: 200	205
462-425	385	425	430	L+K: 165	170
462-495	455	495	500	L+K: 200	205
463-605	565	605	610	L+K: 165	170

- 1 **Piattaforma superiore**
 - Struttura saldata ai sensi di EN ISO 13920, classe di tolleranza C
 - Possibilità di realizzare i rivestimenti in loco, come ad esempio un letto di sabbia / marmo, letto di sabbia / pietre da prato, terra / prato, ecc.
 - Soluzione a filo pavimento carrabile in posizione abbassata
 - Percorribile con veicoli di 2600 kg di peso max., carico sulla ruota 650 kg
 - Consultazione obbligatoria di IdealPark per esigenze di carico superiori
 - Possibilità d'utilizzo come posto con Parklift 461 e 462 a condizioni specifiche (vedi pagina 5)
- 2 **Canaletta di drenaggio in loco con allacciamento alla rete fognaria**
- 3 **Griglia protettiva nell'area posteriore e laterale a seconda delle esigenze**
- 4 **Pozzetto di manutenzione**
 - Scala del pozzetto in loco in dotazione e passaggio allo scavo
 - Chiusura in loco del passaggio con una porta
- 5 **Marcatura giallo-nera**
 - Conformità ISO 3864 in loco, 10 cm di larghezza nel bordo dello scavo (vedere "statica ed esecuzione delle opere", pagina 4)
- 6 **Canaletta di drenaggio nello scavo**
 - 10 x 2 cm con fossa di raccolta 50 x 50 x 50 cm
 - Rivestimento necessario della fossa di raccolta con una griglia
 - Rispetto delle dimensioni della fossa di raccolta in base alle specifiche del produttore in caso di installazione di una pompa in loco
- 7 **Scanalature / Modanature**
 - Non realizzare queste opere nella transizione da pavimento dello scavo alle pareti.
 - È obbligatorio incavare le aree dei supporti se sono necessarie le scanalature.
- 8 **L = Berlina / K = Familiare**

■ Dimensioni

- Tutte le dimensioni rappresentano i valori finiti minimi.
- Tenere anche conto delle tolleranze ai sensi di VOB parte C (DIN 18330, 18331) e DIN 18202.
- Tutte le dimensioni sono espresse in cm.

Larghezza

Larghezze della piattaforma

250 cm (impianto singolo), 500 cm (impianto doppio):

– Per 190 cm di larghezza dei veicoli (senza specchietti esterni)

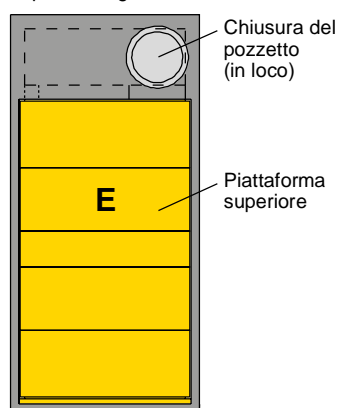
260 - 270 cm (Impianto singolo), 520 - 540 cm (Impianto doppio):

– Per veicoli più larghi di 190 cm (senza specchietti esterni)

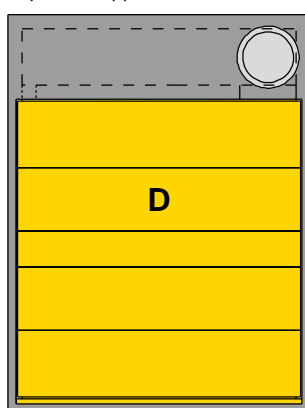
Si consiglia una larghezza della piattaforma pari o superiore a 250 cm per eseguire il parcheggio senza difficoltà e garantire le operazioni di ingresso e uscita in modo agile. Scendendo al di sotto di questo valore, il parcheggio può risultare limitato a seconda della larghezza del veicolo, del modello di veicolo, del comportamento alla guida del conducente, dell'accesso al garage sotterraneo / garage.

Vista dall'alto dello scavo chiuso

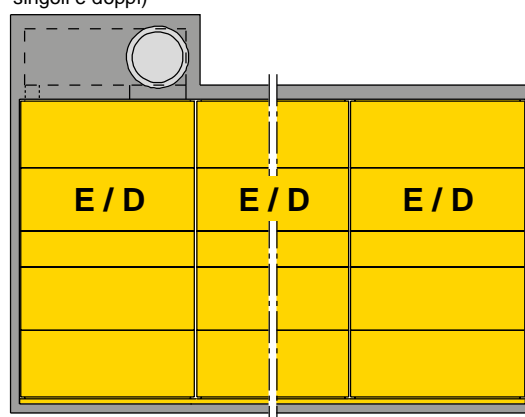
Impianto singolo



Impianto doppio



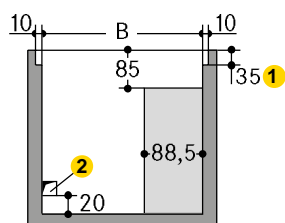
Impianto a file (possibilità di combinazione di impianti singoli e doppi)



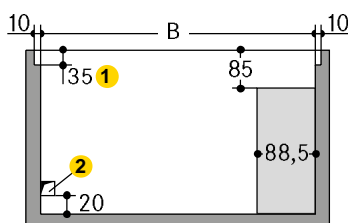
Lato d'ingresso

Dimensioni dello scavo

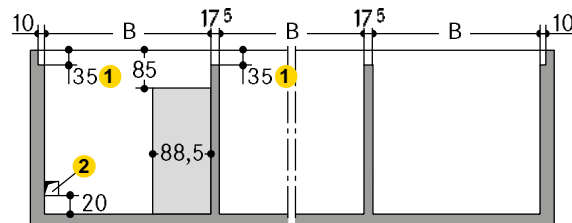
Impianto singolo (vista frontale)



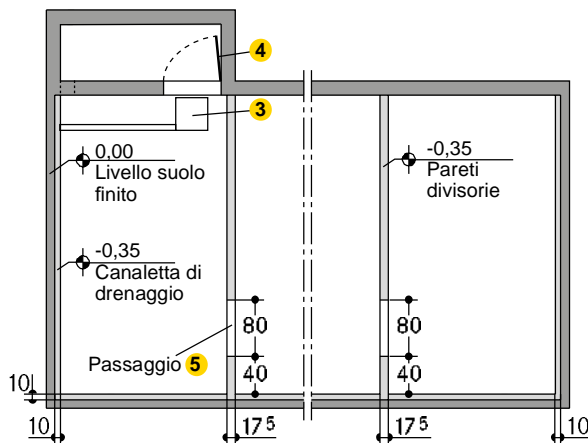
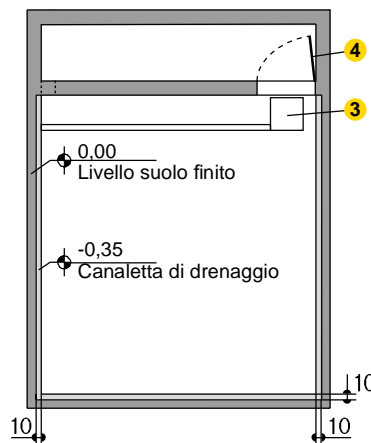
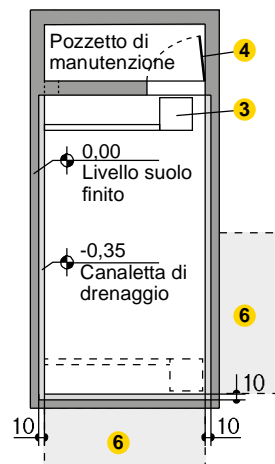
Impianto doppio



Impianto a file



Vista dall'alto



Ingombro in pianta	Larghezza utile della piattaforma ottenuta	
	Livelli del parcheggio	Piattaforma superiore
B		
275	230	290
285	240	300
295	250	310
305	260	320
315	270	330

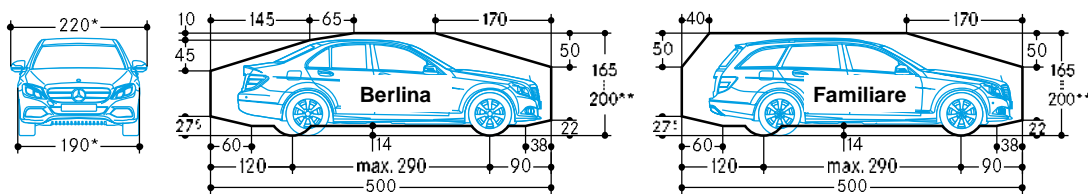
Ingombro in pianta	Larghezza utile della piattaforma ottenuta	
	Livelli del parcheggio	Piattaforma superiore
B		
505	460	520
525	480	540
545	500	560
565	520	580
585	540	600

- 1 Dimensioni dal bordo superiore del rivestimento della piattaforma
- 2 Apertura 15 x 15 cm per condotte idrauliche
- 3 Canaletta di drenaggio con fossa di raccolta (copertura obbligatoria con griglia)
- 4 Porta in loco
- 5 Passaggio agli impianti adiacenti della stessa altezza del passaggio dal pozzetto di manutenzione allo scavo
- 6 Posizione alternativa del pozzetto di manutenzione (spostamento obbligatorio della canaletta di drenaggio e della fossa di raccolta)

Pareti laterali

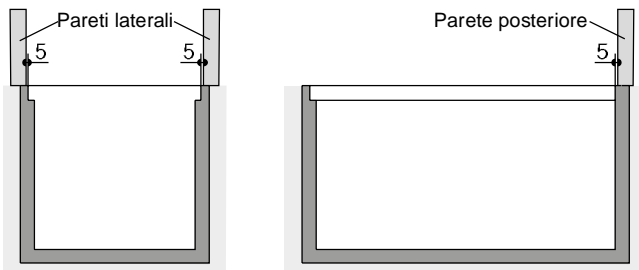
– Le pareti laterali devono essere ad angolo retto rispetto al lato d'ingresso (1 cm max. di differenza)

Profilo dello spazio libero (veicoli standard)



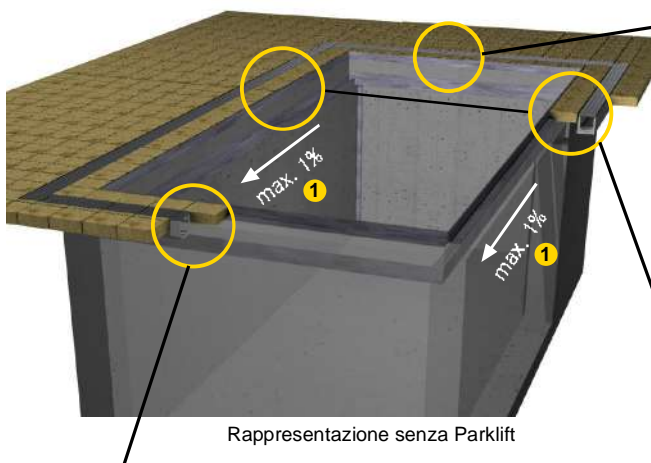
* Per la larghezza della piattaforma di 250 cm
 ** L'altezza complessiva delle automobili non deve superare l'altezza del veicolo massima indicata, barre sul tetto e supporti per antenne inclusi.

Pareti fuori scavo



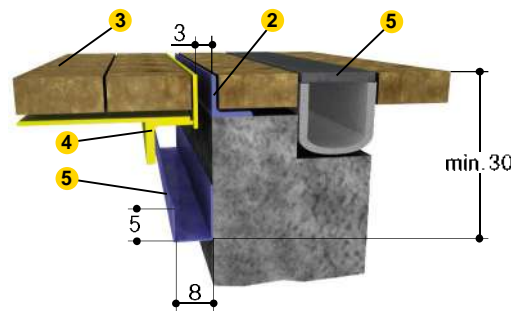
Le pareti laterali o posteriori devono trovarsi a 5 cm dal bordo dello scavo se sono realizzate al di sopra di quest'ultimo.

Bordo dello scavo

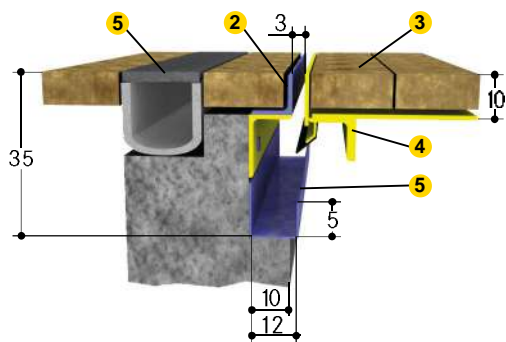


Rappresentazione senza Parklift

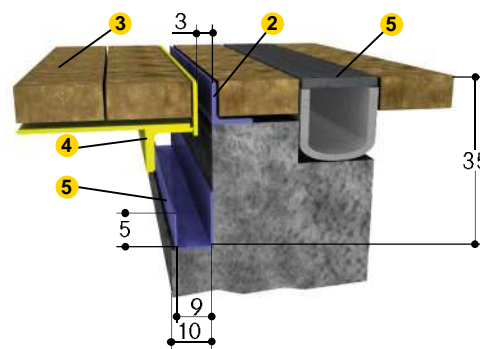
Bordo dello scavo del lato posteriore



Bordo dello scavo del lato d'ingresso



Bordo dello scavo laterale



- 1 Pendenza della canaletta di drenaggio verso il lato d'ingresso
- 2 Angolare di recinzione in loco
- 3 Impermeabilizzazione e rivestimento in pietra in loco (250 kg/m² max.)
- 4 Parti gialle della dotazione IdealPark
- 5 Canaletta di drenaggio perimetrale in loco con allacciamento alla rete fognaria

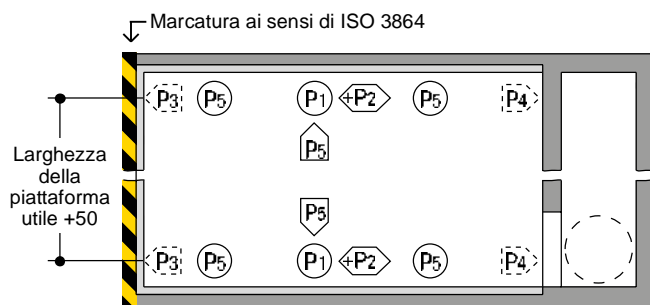
Impermeabilizzazione della vasca

Impermeabilizzazione in loco della vasca

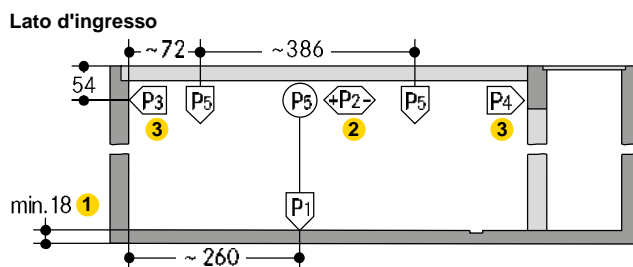
- Prodotto consigliato ad esempio "SikaCor Elastomastic TF" di Sika (prestare attenzione alla scheda tecnica del prodotto del produttore)
- Sistemi d'impermeabilizzazione alternativi equivalenti (coordinamento necessario in loco con il fornitore)

Statica ed esecuzione delle opere

Vista dall'alto



Sezione



Trasmissione delle forze di supporto a terra

- Con piastre di fondazione
- Fissaggio con ancoraggi chimici
- Profondità del foro di 12 cm - 14 cm

Qualità del calcestruzzo

- Conformità ai requisiti statici della struttura
- C20/25 min. (per fissaggio con tasselli)

Pareti

- Realizzazione in calcestruzzo
- Completa planarità
- Assenza di parti sporgenti, come ad esempio intelaiature, tubi, ecc.
- Valutazione delle tolleranze di planarità e angolarità ai sensi di DIN 18202

Punti d'appoggio

- Lunghezze calcolate in media
- Schede tecniche singole con omologazione TÜV disponibili per le specifiche esatte

- 1 Un ingegnere strutturale deve dimostrare la portata del plinto di fondazione. È eventualmente richiesto un plinto di fondazione con uno spessore maggiorato.
- 2 La forza P2 si manifesta solo quando i supporti sono fissati alle pareti laterali.
- 3 Le forze P3 e P4 si manifestano solo se non è possibile fissare i supporti alle pareti laterali.

Valori statici di PARKLIFT 461

PARKLIFT 461 - 2000 kg

Impianto singolo	Impianto doppio
P1 = + 84 kN*	P1 = + 139 kN (piattaforma superiore con rivestimento in pietra)
P2 = ± 13 kN	P2 = ± 16 kN
P3 = + 13 kN	P3 = + 16 kN
P4 = + 13 kN	P4 = + 16 kN
P5 = + 11 kN	P5 = + 11 kN

PARKLIFT 461 - 2600 kg

Impianto singolo	Impianto doppio
P1 = + 93 kN*	P1 = + 160 kN (piattaforma superiore con rivestimento in pietra)
P2 = ± 13 kN	P2 = ± 17 kN
P3 = + 13 kN	P3 = + 17 kN
P4 = + 13 kN	P4 = + 17 kN
P5 = + 13 kN	P5 = + 13 kN

* Tutte le forze, compreso il peso delle automobili

Valori statici di PARKLIFT 462

PARKLIFT 462 - 2000 kg

Impianto singolo	Impianto doppio
P1 = + 104 kN*	P1 = + 172 kN (piattaforma superiore con rivestimento in pietra)
P2 = ± 9 kN	P2 = ± 12 kN
P3 = + 9 kN	P3 = + 12 kN
P4 = + 9 kN	P4 = + 12 kN
P5 = + 12 kN	P5 = + 12 kN

PARKLIFT 462 - 2600 kg

Impianto singolo	Impianto doppio
P1 = + 121 kN*	P1 = + 208 kN (piattaforma superiore con rivestimento in pietra)
P2 = ± 9 kN	P2 = ± 13 kN
P3 = + 9 kN	P3 = + 13 kN
P4 = + 9 kN	P4 = + 13 kN
P5 = + 13 kN	P5 = + 13 kN

* Tutte le forze, compreso il peso delle automobili

Valori statici di PARKLIFT 463

PARKLIFT 463 - 2000 kg

Impianto singolo	Impianto doppio
P1 = + 106 kN*	P1 = + 180 kN (piattaforma superiore con rivestimento in pietra)
P2 = ± 8 kN	P2 = ± 11 kN
P3 = + 8 kN	P3 = + 11 kN
P4 = + 8 kN	P4 = + 11 kN
P5 = + 13 kN	P5 = + 13 kN

PARKLIFT 463 - 2600 kg

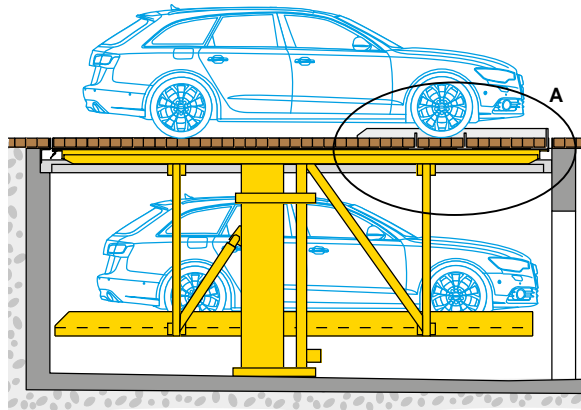
Impianto singolo	Impianto doppio
P1 = + 125 kN*	P1 = + 221 kN (piattaforma superiore con rivestimento in pietra)
P2 = ± 8 kN	P2 = ± 12 kN
P3 = + 8 kN	P3 = + 12 kN
P4 = + 8 kN	P4 = + 12 kN
P5 = + 15 kN	P5 = + 15 kN

* Tutte le forze, compreso il peso delle automobili

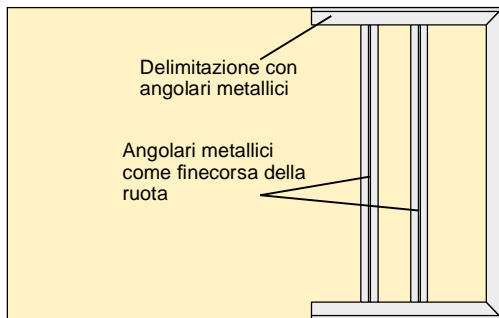
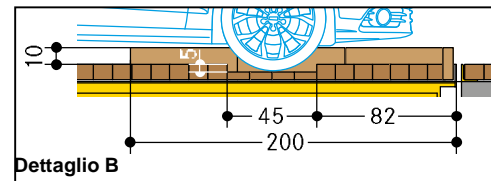
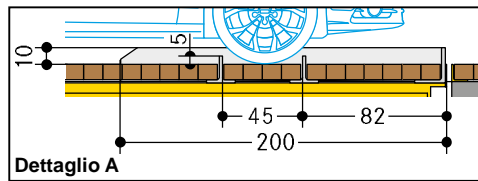
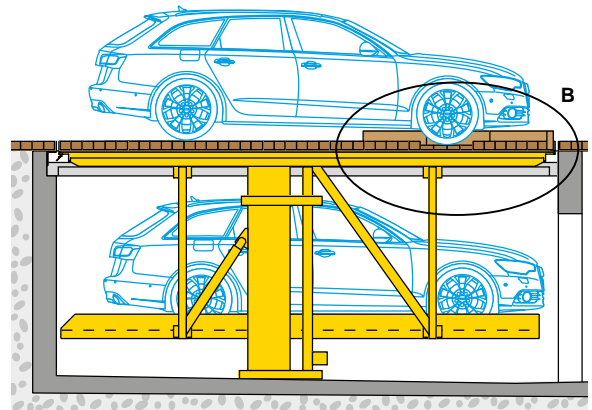
Posto sulla piattaforma superiore

Grazie a Parklift 461 e 462 è possibile parcheggiare i veicoli sulla piattaforma superiore se si adotta in loco una delle misure riportate di seguito.

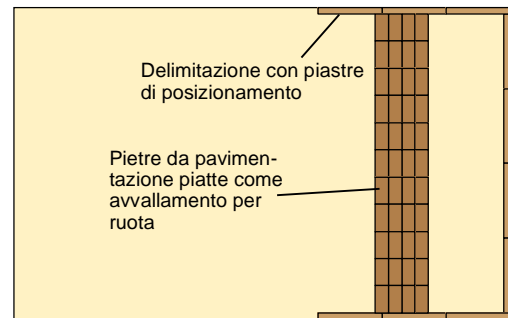
Finecorsa della ruota e delimitazione degli angolari metallici



Avvallamento per ruota e delimitazione in pietre da pavimentazione



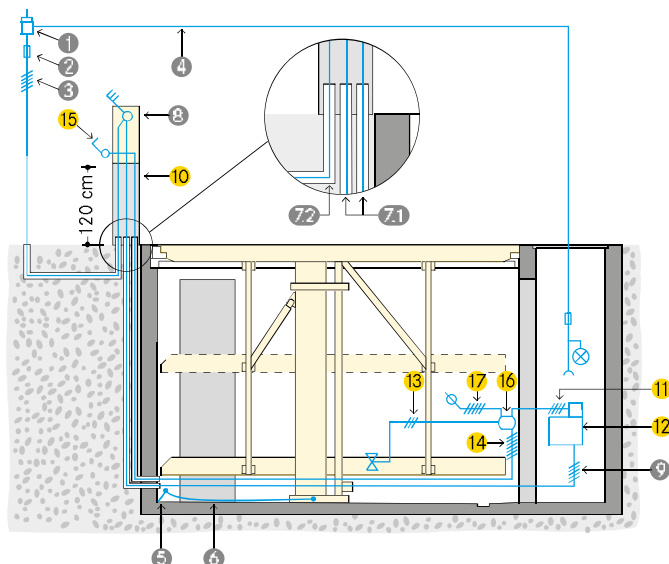
Vista dall'alto senza pavimentazione stradale



Vista dall'alto senza pavimentazione stradale

Capitolato dell'impianto elettrico

Schema d'installazione



Alimentazione in loco

- Presenza fino all'interruttore principale
- Disponibilità all'inizio del montaggio
- Applicazione all'interruttore principale in loco durante il montaggio
- Funzionalità eventualmente verificata da IdealPark insieme agli elettricisti
- Possibilità di monitoraggio di IdealPark in un secondo momento ad un prezzo maggiorato

Messa a terra e stabilizzazione del potenziale

- Disponibilità obbligatoria in loco ai sensi di DIN EN 60204
- Collegamento ogni 10 metri

Servizi in loco

Numero	Quantità	Descrizione	Posizione	Frequenza
1	1 pz.	Contatore di corrente	Nell'alimentazione	
2	1 pz.	Fusibile o salvavita ritardati ai sensi di DIN VDE 0100 parte 430 - 3 pz. da 40 A ritardati con 2 gruppi da 5,5 kW (corrente di avviamento 69,4 A)	Nell'alimentazione	1 volta per ogni gruppo
3	In base alle caratteristiche locali	Ai sensi delle disposizioni dei gestori di energia elettrica locali 3Ph+N+PE*, 230 / 400 V, 50 Hz	Alimentazione fino all'interruttore principale	1 volta per ogni gruppo
4	1 pz.	Linea di alimentazione separata da 230 V con fusibile, illuminazione e presa di corrente	Dal contatore di corrente al pozzetto di manutenzione	1 volta per ogni impianto
5	Ogni 10 m	Collegamento per la messa a terra e la stabilizzazione del potenziale	Angolo pavimento / parete posteriore	
6	1 pz.	Messa a terra e stabilizzazione del potenziale ai sensi di DIN EN 60204	Dal collegamento all'impianto	1 volta per ogni impianto
7.1	2 pz.	Canalina DN 40 con filo di trazione	Dalla pavimentazione dello scavo al comando	1 volta per ogni impianto
7.2	In base alle caratteristiche locali	Canalina DN 40 con filo di trazione	Alimentazione all'interruttore principale	1 volta per ogni impianto
8	1 pz.	Interruttore principale con possibilità di bloccaggio	Al di fuori dello scavo	1 volta per ogni gruppo
9	1 pz.	Linee di controllo PVC da 5 x 6 ²	Dall'interruttore principale al gruppo	1 volta per ogni gruppo

Dotazione IDEALPARK (salvo diverse specifiche)

Numero	Descrizione
10	Supporto di comando (ad un prezzo maggiorato)
11	Linee di controllo PVC da 4 x 1,5 ²
12	Gruppo idraulico tandem con 2 motori trifase da 5,5 kW, scatola di comando con salvamotore con cablaggio pronto per l'allacciamento
13	Cavo della valvola del cilindro linee di controllo PVC da 3 x 1,5 ²
14	Linee di controllo PVC da 7 x 1,5 ²
15	Comando per la salita / la discesa con arresto d'emergenza; chiave estraibile solo nella posizione finale inferiore (blocco della chiave); passaggio dei cavi sempre dalla parte inferiore (2 chiavi per ogni posto)
16	Scatola di derivazione
17	Linee di controllo PVC da 5 x 1,5 ² fino all'impianto successivo

■ Indicazioni

■ Campo d'applicazione

- Impianto adatto agli edifici residenziali
- Opzione idonea alla ristrutturazione di edifici d'epoca
- Soluzione dedicata solo agli utenti fissi e dotati di adeguate istruzioni

■ Misure in materia di fonoassorbenza (impianti all'aperto)

- Principi fondamentali
- DIN 4109 "protezione dalle missioni acustiche nell'edilizia del soprasuolo"
 - Presenza obbligatoria di un'adeguata protezione contro la propagazione del rumore per via area e strutturale in apparecchiature, macchine e dispositivi degli impianti pubblici delle installazioni tecniche
- Propagazione delle emissioni acustiche nelle strutture
- Nessuna misura prevista contro la propagazione delle emissioni acustiche nelle strutture data l'installazione degli impianti principalmente all'aperto

■ Drenaggio

- Operazioni prima del montaggio
- Canaletta di drenaggio perimetrale in loco sul bordo dello scavo con allacciamento alla rete fognaria
- Scarico di grandi quantità d'acqua dall'area di proprietà
- Realizzare una canaletta di drenaggio al di fuori dello scavo in loco.
- Apporto d'acqua nello scavo
- In inverno si può verificare un apporto d'acqua massimo di 40 litri per ogni processo di parcheggio a causa della neve sulle ruote.
- Canaletta di drenaggio nell'area dello scavo
- Allacciamento in loco all'ingresso a pavimento o alla fossa di raccolta (50 x 50 x 50 cm)
- Rivestimento necessario della fossa di raccolta con una griglia
- Installazione in loco di una pompa o un sistema di drenaggio alla rete fognaria
- Pendenza laterale
- Realizzazione solo all'interno della canaletta
 - Assenza nell'area dello scavo rimanente
- Pendenza in direzione longitudinale
- Presenza per le dimensioni dell'edificio predefinite
- Tutela dell'ambiente
- Verniciatura in loco della pavimentazione dello scavo consigliata
 - Separatori di olio o benzina consigliati per il collegamento alla rete fognaria in loco

■ Comando

- La posizione del comando viene definita in base al progetto (supporto di comando o parete dell'edificio).
- Canaline DN40 con filo di trazione dal fondo del pozzetto fino al comando in loco
- Necessità di portare sempre l'impianto alla posizione finale inferiore dopo l'utilizzo (blocco con chiave)

■ Temperatura

- L'intervallo termico per l'utilizzo dell'impianto è compreso tra -20 °C e +40 °C (con piattaforme senza carichi a +5° C la velocità di discesa è inferiore).
- L'umidità dell'aria è pari al 50% a +40 °C.
- In caso di diverse condizioni, si consiglia di consultare IdealPark.

■ Illuminazione

- Garantire un'adeguata illuminazione dei percorsi carrabili e dei posti in loco.
- 80 Lux min. d'intensità dell'illuminazione nel pozzetto di manutenzione e nello scavo

■ Ventilazione

- IdealPark consiglia di predisporre un impianto di ventilazione per il riscaldamento / il ricircolo dell'aria / la climatizzazione con gli ingegneri specializzati.
- Gli obiettivi di questa misura sono:
- Ricambio costante dell'aria
 - Riduzione dell'umidità dell'aria
 - Esclusione della formazione di condensa a causa della temperatura del veicolo introdotto
- Riduzione dell'umidità del veicolo (a causa di pioggia, neve, ghiaccio o simili)
- Queste misure contribuiscono in modo sostanziale a ridurre ed escludere i fenomeni di corrosione e gli eventuali malfunzionamenti da essi derivanti.

■ Protezione antincendio

- È necessario realizzare in loco la documentazione in materia antincendio e i dispositivi necessari (sistemi antincendio, impianti d'allarme incendi, ecc.).

■ Verifica della conformità (TÜV)



- Verifica della conformità volontaria da parte di TÜV SÜD
- I sistemi offerti soddisfano:
 - Direttiva comunitaria in materia di macchinari 2006/42/CE
 - DIN EN 14010

■ Protezioni

- Messa in sicurezza dello scavo durante la fase di realizzazione in loco

■ Gruppo idraulico

- Il gruppo idraulico viene alloggiato nel pozzetto di manutenzione.

■ Pozzetto di manutenzione

- Pozzetto di manutenzione separato con passaggio allo scavo in loco
- Possibilità di realizzazione del pozzetto di manutenzione comune a seconda dei progetti in presenza di impianti a file
- Rivestimento del pozzetto e scala del pozzetto in loco

■ Montaggio

- Gru per l'esecuzione delle operazioni di montaggio in loco
- Gru mobile in loco (almeno 5 metri di braccio) per il montaggio in garage sotterranei o aree con pensilina

PARKLIFT 461

- Altezza d'aggancio di almeno 400 cm d'altezza sopra al livello d'ingresso, 700 kg circa di carico della gru

PARKLIFT 462 e PARKLIFT 463

- Altezza d'aggancio di almeno 700 cm d'altezza sopra al livello d'ingresso, 1400 kg circa di carico della gru

■ Nota bene! Attenzione!

- In caso di accessibilità laterale o sul lato posteriore, sono richiesti i sistemi di sicurizzazione (parapetti, marcature, interruttori elettrici a fune o simili).
- Gli elementi di sicurizzazione vengono pianificati in relazione al progetto.
- Nell'area di sollevamento dell'impianto non devono essere presenti balconi o finestre o porte apribili.

■ Manutenzione

- In Italia offriamo una rete capillare di addetti al montaggio e del servizio di assistenza tecnica ai clienti.
- Le operazioni annuali di manutenzione vengono eseguite dopo la stipula di un contratto di manutenzione.

■ Prevenzione dei danni da corrosione

- È necessario eseguire periodicamente gli interventi in base alle istruzioni per la pulizia e la manutenzione di IdealPark (a prescindere dalla manutenzione).
- Pulire le parti zincate e le piattaforme dalle incrostazioni di sporco, dal sale distribuito sulle strade e da altre forme di sporco (è presente il pericolo di corrosione).
- Garantire sempre una buona ventilazione e un ricambio dell'aria nel garage.

■ Protezione delle superfici

- Prestare attenzione alla scheda delle indicazioni per la protezione delle superfici.

■ Descrizione dei servizi

- Prestare attenzione alla descrizione dei servizi.

■ Profili del posto

- Prestare attenzione alle informazioni sui prodotti del profilo del posto.

■ Mobilità elettrica

- Prestare attenzione alle informazioni sul prodotto per la ricarica elettrica.
- A seconda della posizione del punto di ricarica, si possono formare dei punti di collisione con i connettori e i cavi di ricarica sporgenti.

■ Modelli edili

- I Parklift richiedono una concessione ai sensi della regolamentazione edilizia locale e della normativa in materia di garage.
- IdealPark mette a disposizione su richiesta la documentazione tesa alla concessione edilizia.

■ Modifiche costruttive

- L'azienda si riserva il diritto di apportare modifiche costruttive.
- L'azienda produttrice si riserva il diritto di apportare modifiche ai dettagli delle versioni, ai processi e agli standard dovuti al progresso tecnico e ai requisiti ambientali.